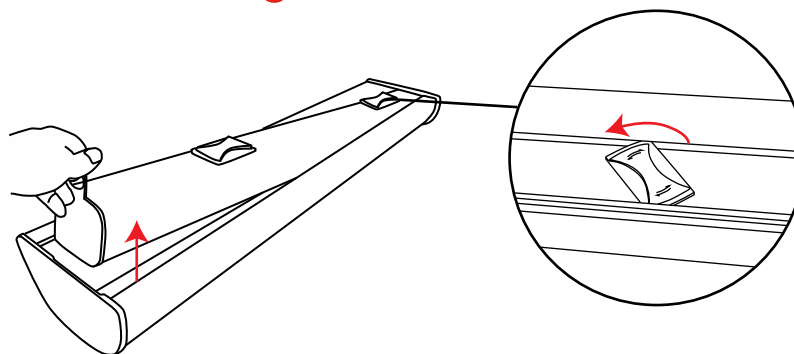


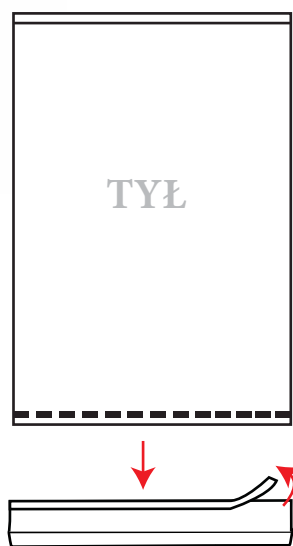


Montaż grafiki

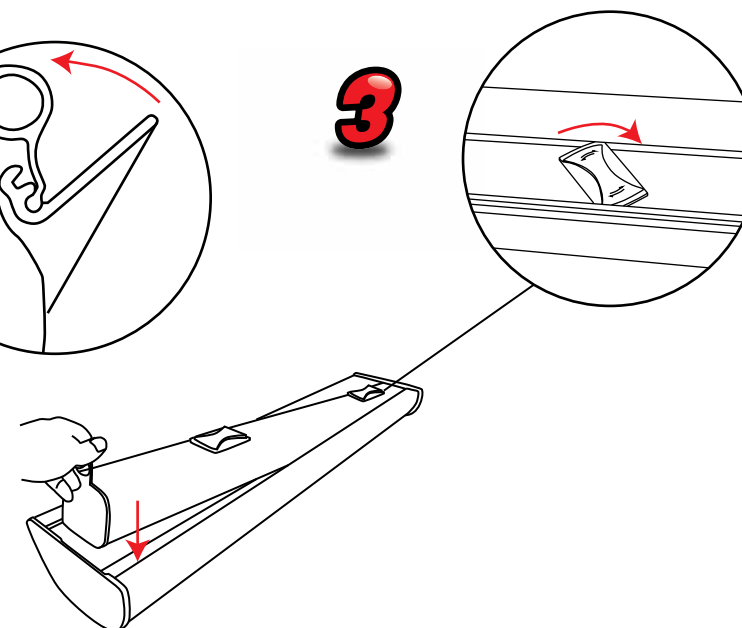
1



2



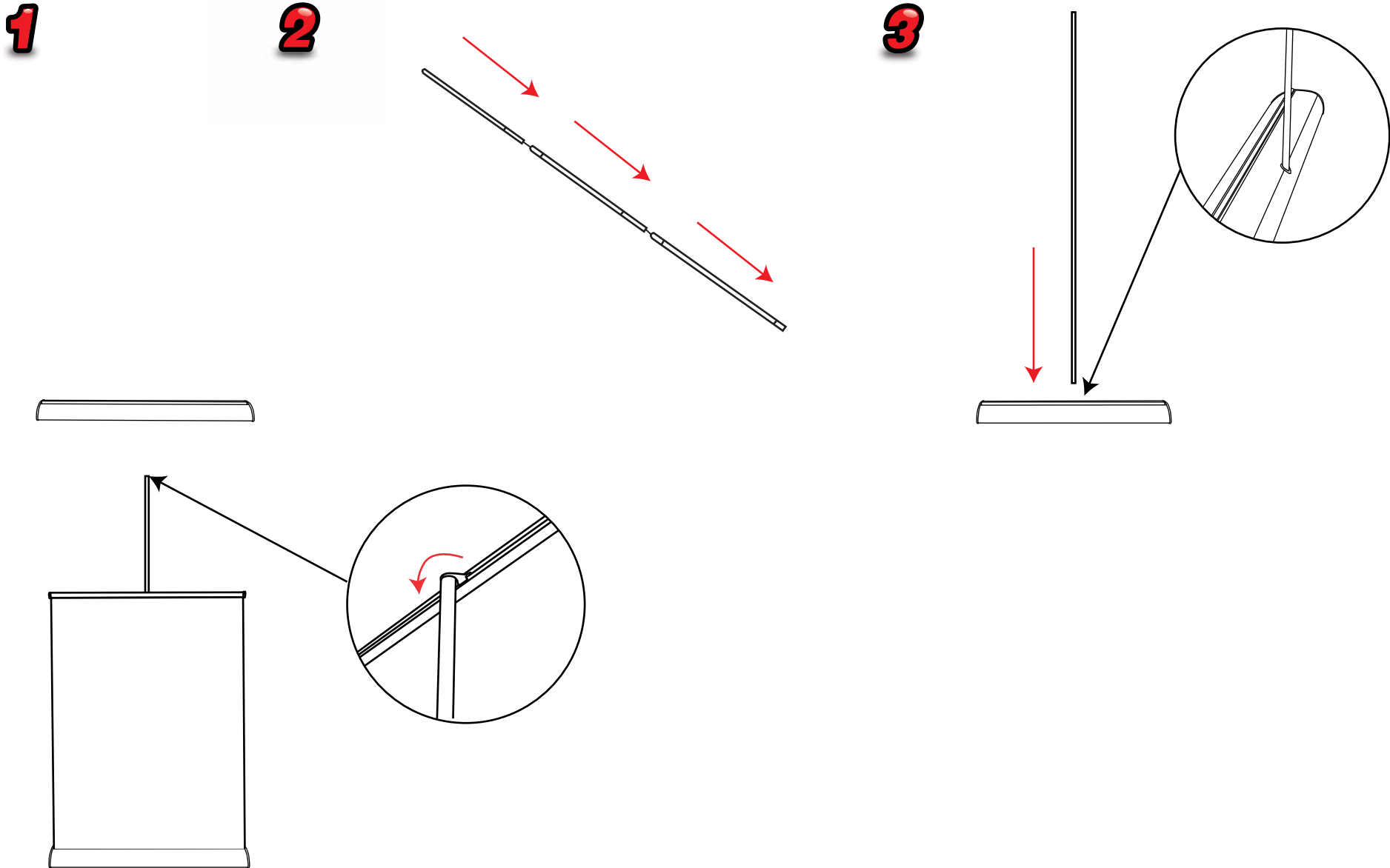
3



Obszar widocznej grafiki: 850/1000mm (szer.) x 2000mm (wys.)
Rekomendowana grubość grafiki: 225-400 mikronów

kg

850mm	4,90kg
1000mm	5,50kg



Ze względu na ciągły rozwój oferty, niektóre dane zawarte w katalogu mogą ulegać zmianom. Przed złożeniem zamówienia i wydruku materiałów prosimy o sprawdzenie specyfikacji produktów w biurze obsługi klienta.