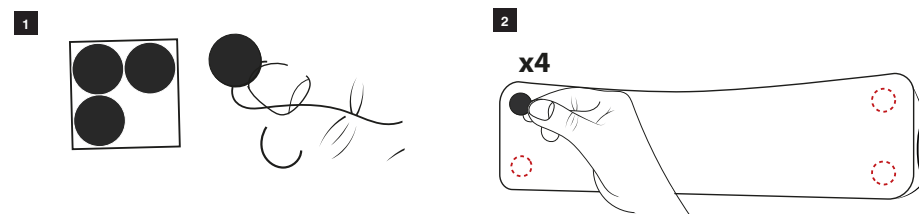
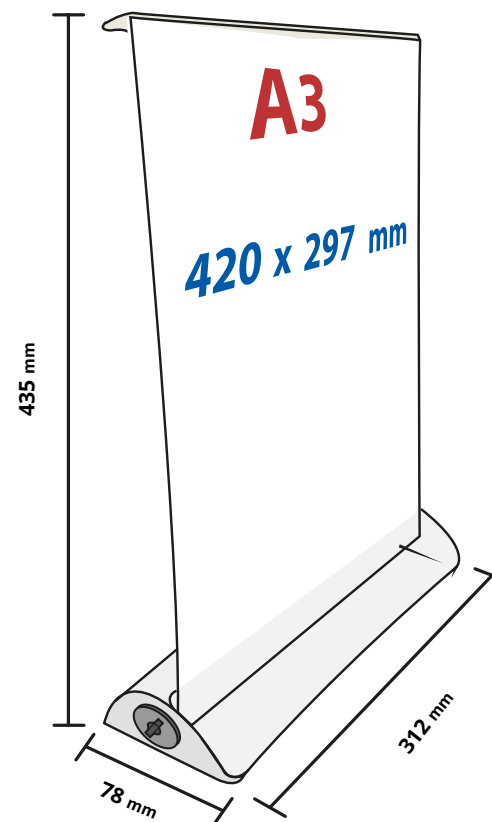
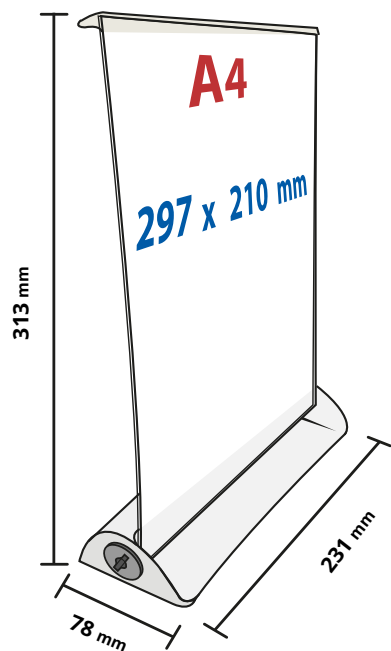


Stopa (opcjonalna)





Wymiary rozłożonego

Wymiary złożonego*

Rozmiar UB162-A4	Wys. (mm)	Szer. (mm)	Gł. (mm)	Wys. (mm)	Szer. (mm)	Gł. (mm)	Waga złożonego (kg) *
A4	313	231	78	47	231	78	0.18
A3 UB162-A3	435	312	78	47	312	78	0.25

* Bez grafiki